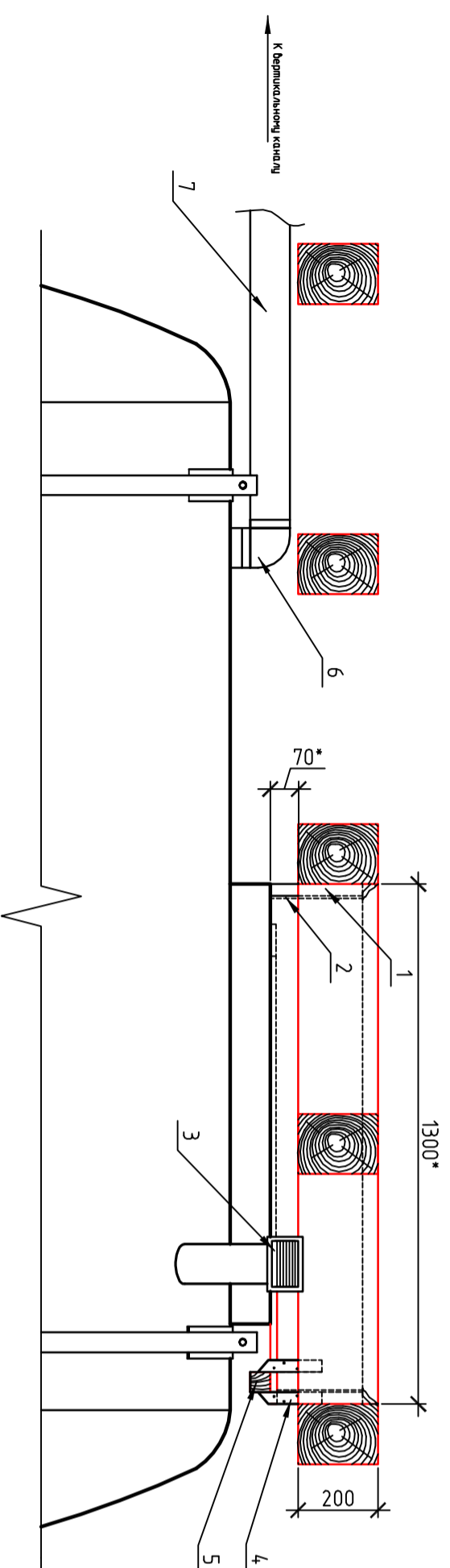
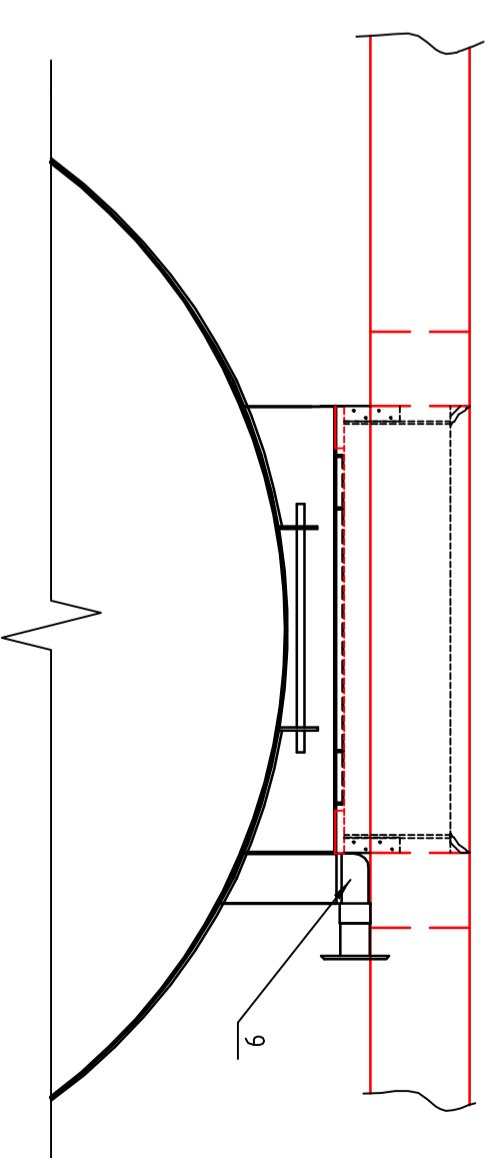


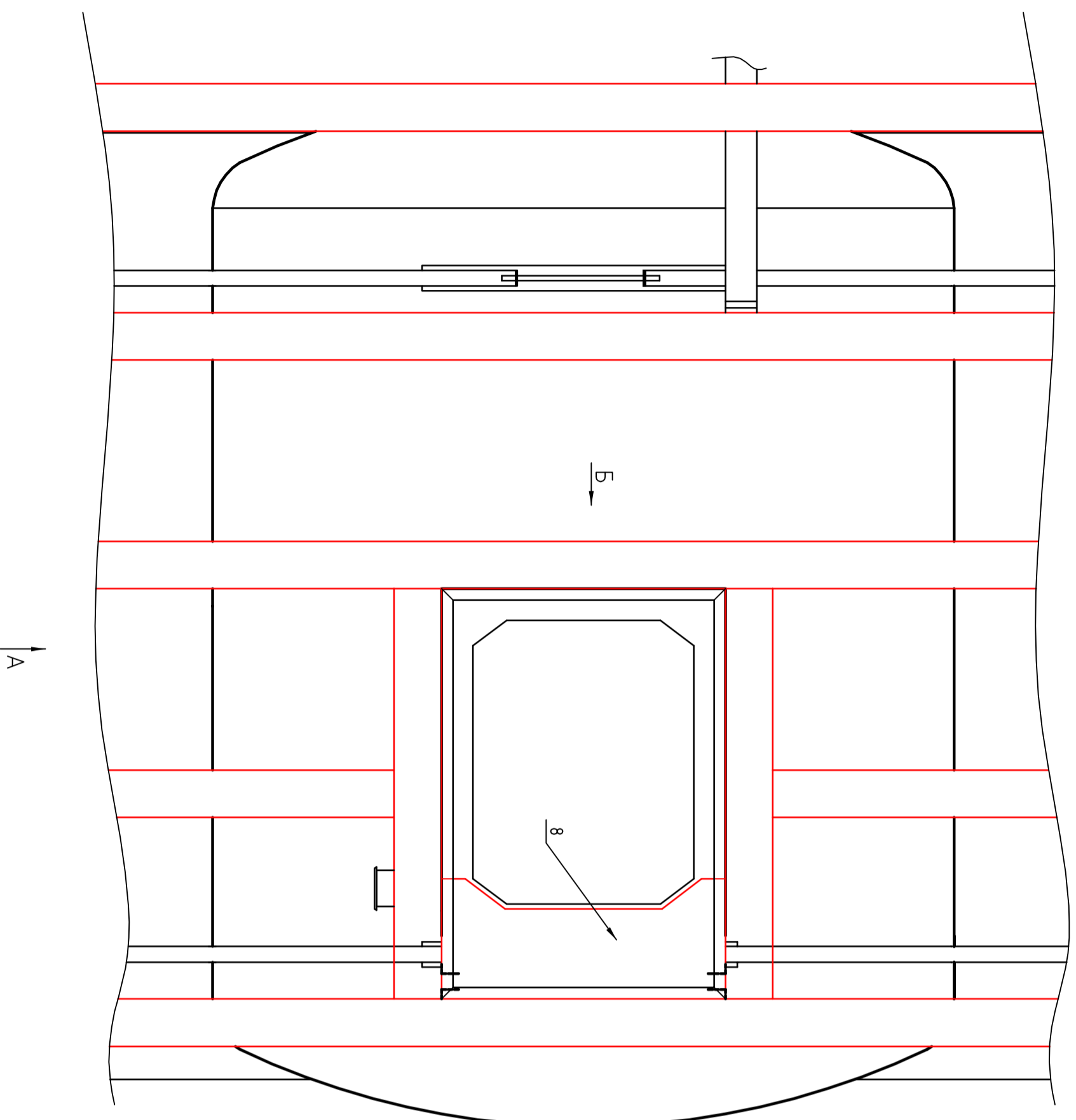
Вид А



Вид Б



1. Выходы вентиляционных каналов для установки перехода и отвода обрезают по месту.
  2. Детали вентиляционных каналов закрепляют саморезами.
  3. Стыки герметизируются силиконовым герметиком либо проклеивают скотчем.
- \* Указаны минимальные размеры.



Поз.	Обозначение	Наименование	Кол.	Примечание
1	Пенополистирол экструдированный	Пеноплекс 30 мм	0,99	м2
2	Фанера влагостойкая	ФСФ 6 мм	0,99	м2
3	Решетка вентиляционная АВС	150x40 на вент. канал 110x55	1	шт
4	Опора бруса открытая	50x180x76	2	шт
5	Брус	50x50	0,9	м
6	Отвод вентиляционный	100x100x90°	1	шт
7	Канал вентиляционный круглый	φ100		по месту
8	Площадка опорная	фанера ФСФ	0,28	м2
9	Переход вентиляционный АВС	100/110x55	1	шт

КР 28.04.13.04 СБ

Проект "Угленный погреб"

Изм.	Кол. чл.	Лист	№ док.	Подп.	Дата
Чертеж	Скальдин Д.А.				
ГИП	Виторник В.В.				

Решения по входной группе и вентиляции в холодном подполье.	Стандия	Лист	Листов
Деревянные перекрытия		1	1

ООО "Погреб24"

Копиробот

A2

Согласовано

Инв. № подл.	Подп. и дата	Взам. инв. №