

**ОБЩЕСТВО С ОГРАНИЧЕННОЙ
ОТВЕТСТВЕННОСТЬЮ
«Погреб24»**

УТВЕРЖДАЮ

Генеральный директор

ООО «Погреб24»

Вторник В.В.

2012



**ПОГРЕБ ТОРГОВОЙ МАРКИ
«WARMEDCELLAR»
«УТЕПЛЕННЫЙ ПОГРЕБ»**

ИНСТРУКЦИЯ ПО УСТАНОВКЕ ПОГРЕБА

Дата введения в действие – 27.03.2012 г.

РАЗРАБОТАНО

ООО «Погреб24»

Москва, Даниловская набережная, д. 6/4

СОБСТВЕННОСТЬ ООО «ПОГРЕБ24»

НЕ КОПИРОВАТЬ И НЕ ПЕРЕДАВАТЬ ОРГАНИЗАЦИЯМ И ЧАСТНЫМ ЛИЦАМ

2012 ГОД

При устройстве погреба производятся:

I. Земляные работы по разработке котлована, включающие в себя следующие виды работ:

- Разметка территории;
- Разработка грунта экскаватором;
- Разработка недобора грунта;
- Обратная засыпка грунта;
- Уплотнение грунта.

II. Монтажные работы включающие в себя:

- Устройство песчаной подушки;
- Установка скоб;
- Монтаж плит 1ПЗ0-15,30, или монолитное основание.
- Монтаж погребка;
- Закрепление стяжными хомутами.

Описание процесса.

1. Разметка участка.

Разметка территории котлована, А и В, проводится с соблюдением безопасного откоса, который зависит от вида грунта. Размеры котлована фиксируют колышками, в четырех углах, натягивая на них шнур-причалку (Рис. 1), затем необходимо выполнить диагональную поверку. После окончательной разметки территории, шнур-причалка заменяется на доски.

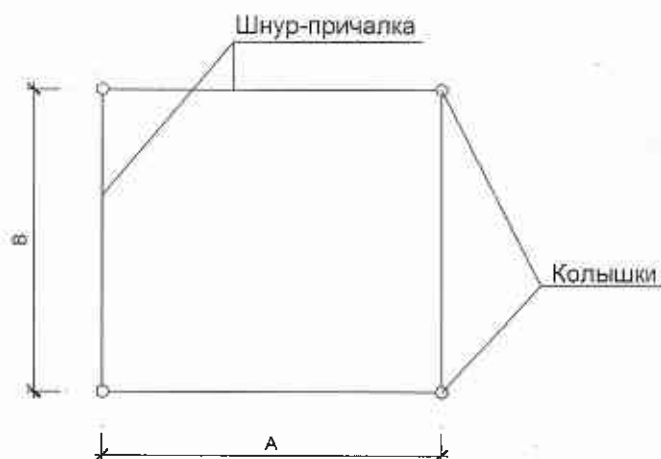


Рис.1. Разметка территории

2. Разработка котлована.

Плодородный слой почвы, подлежащий снятию с застраиваемых площадей, срезают и перемещают в специально выделенные места, где его складировать для последующего использования (по необходимости).

Затем выполняется разработка котлована экскаватором Татра УДС 114 (Рис. 2.), или другой специализированной техникой, в отвал, с соблюдением безопасного расстояния, от котлована к опорам машин. Для разработки грунта экскаватором в отвал по длинным сторонам котлована устраиваются кавальеры. Другие стороны котлована остаются свободными.

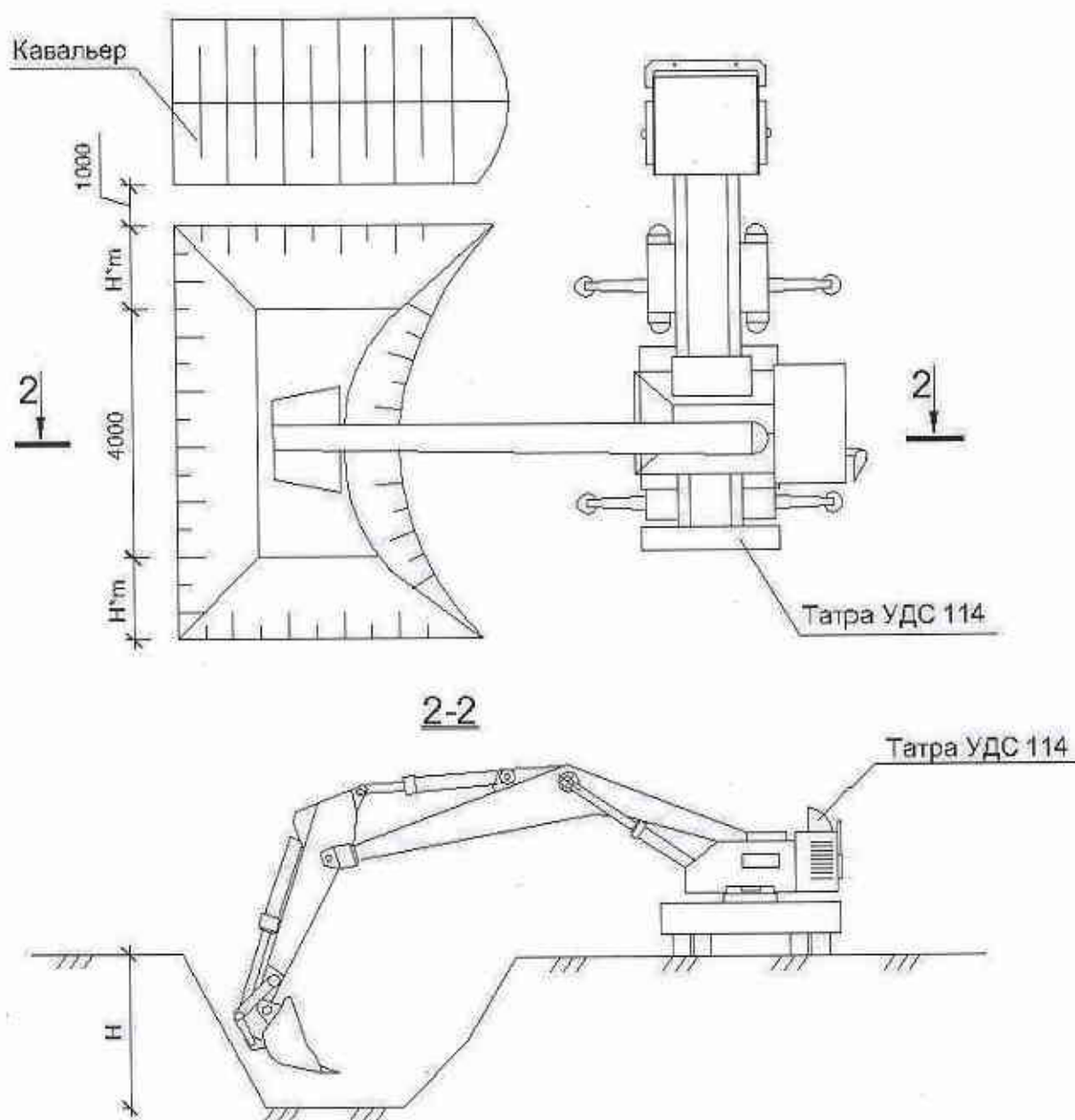


Рис. 2. Разработка котлована.

В зависимости от вида грунта коэффициент заложения откосов m , при глубине котлована не более 3м, будет равен:

- Насыпные неуплотненные - 1;
- Песчаные и гравийные - 1;
- Супесь - 0,67;
- Суглинок - 0,5;
- Глина - 0,25;
- Лессы и лессовидные - 0,5.

Минимальное расстояние от котлована до существующего здания L , при глубине котлована не более 3м, будет равна:

- Песчаные и гравийные – 5м;
- Супесь – 4м;
- Суглинок – 4м;
- Глина – 3м;
- Лессы и лессовидные – 3м.

3. Устройства основания котлована.

После разработки котлована экскаватором производится разработка недобора грунта вручную рабочими глубиной 15см. Для спуска рабочих в котлован устраиваются приставные лестницы.

Далее устраивается песчаная подготовка толщиной 50мм, затем производят установку скоб, на которые устанавливают две ж/б. плиты основания размерами 3000х1750х160 мм. Вместо готовых плит 1п30 возможно, залить монолитную плиту, при отсутствии грунтовых вод на отметке установки нижней части погреба.

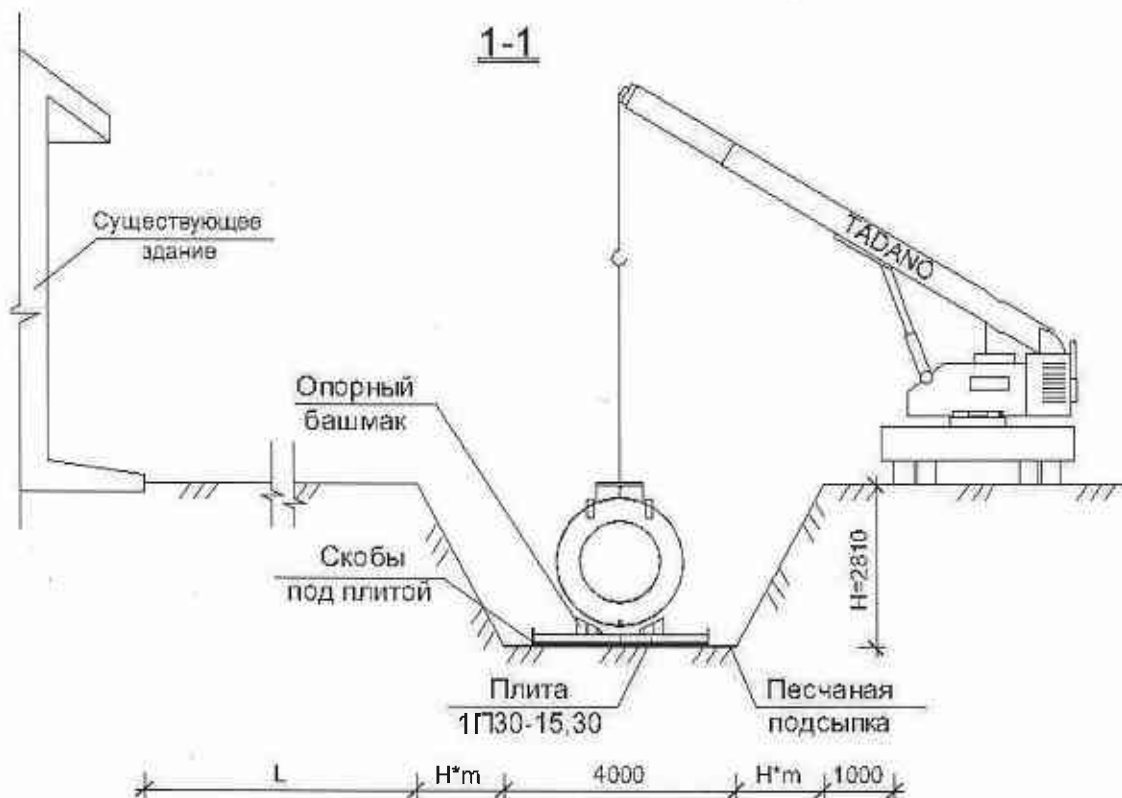
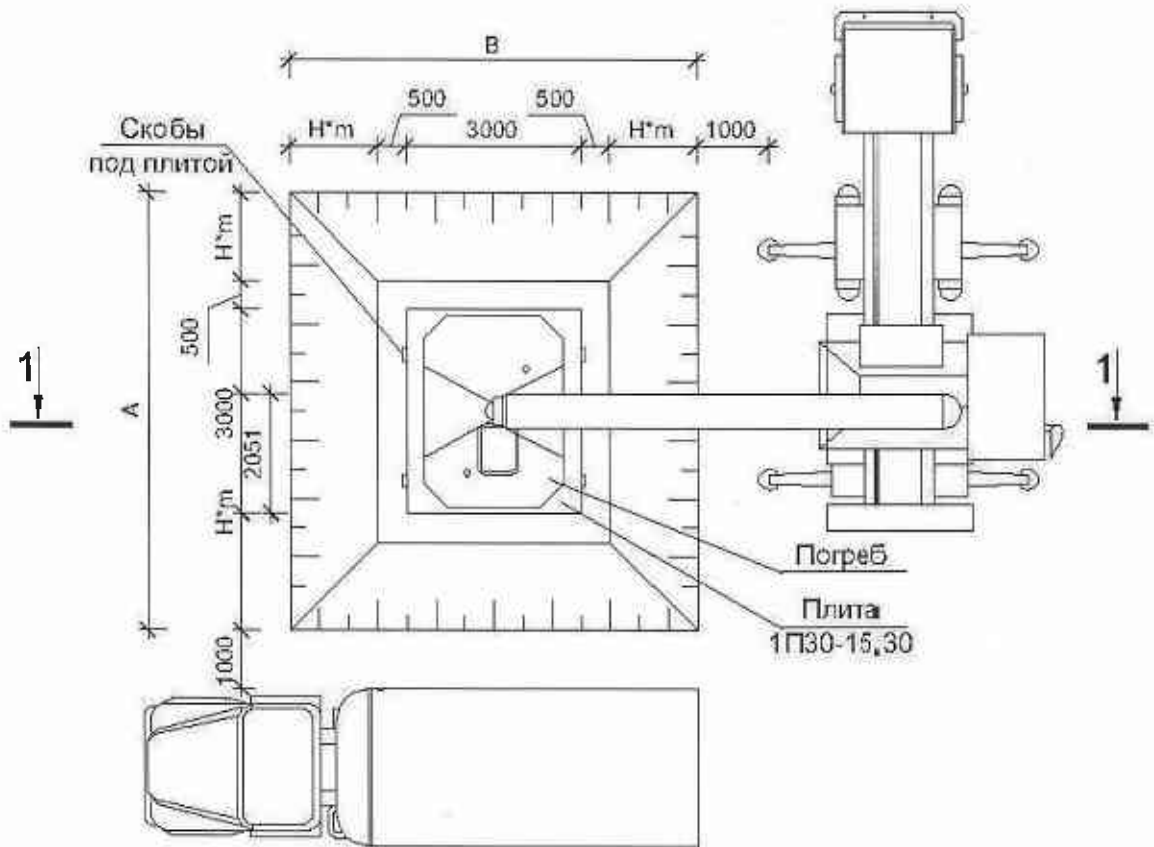
При монтаже в песчаных водонасыщенных грунтах поверх плит устанавливаются удерживающие каркасы (Приложение 1)

4. Монтаж погреба с последующей засыпкой.

Монтаж погреба осуществляется краном с транспорта на подготовленные ж/б. плиты (Рис.3 а,б). Положение погреба фиксируются четырьмя

металлическими башмаками и закрепляются четырьмя металлическими полухомутами 50x5мм к скобам под плитой. Полухомуты стягиваются шпильками диаметром от 14мм до 16мм и длиной от 500мм до 1000мм.

а)



б)

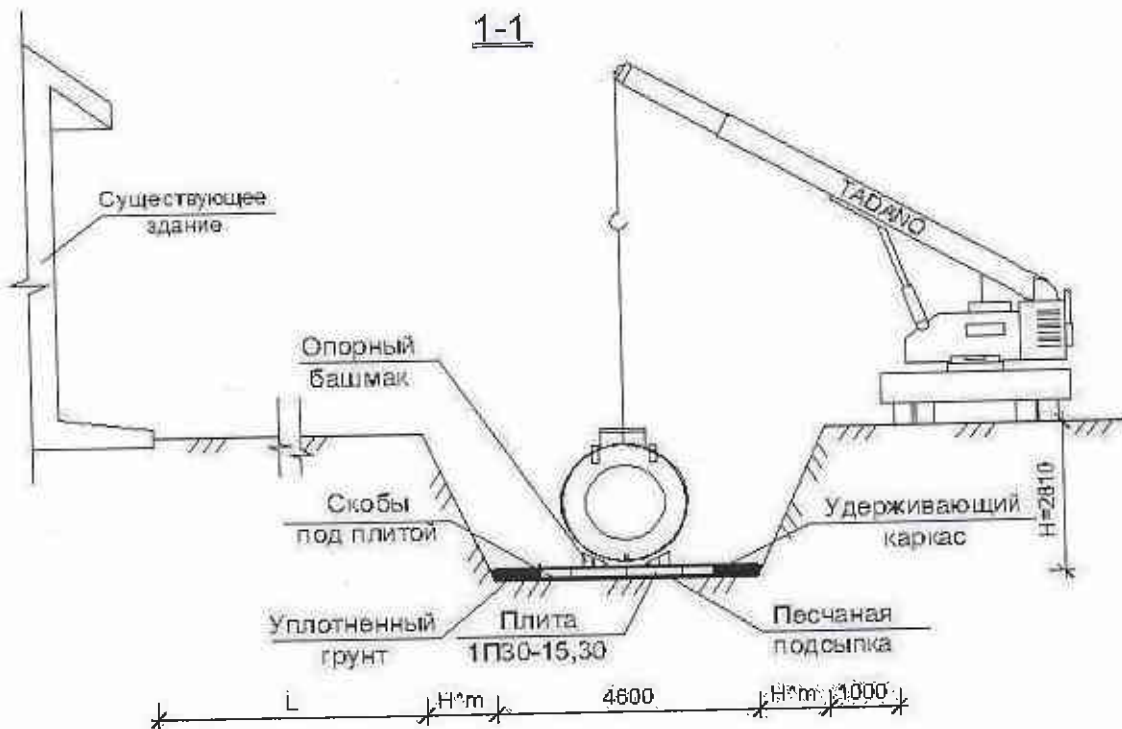
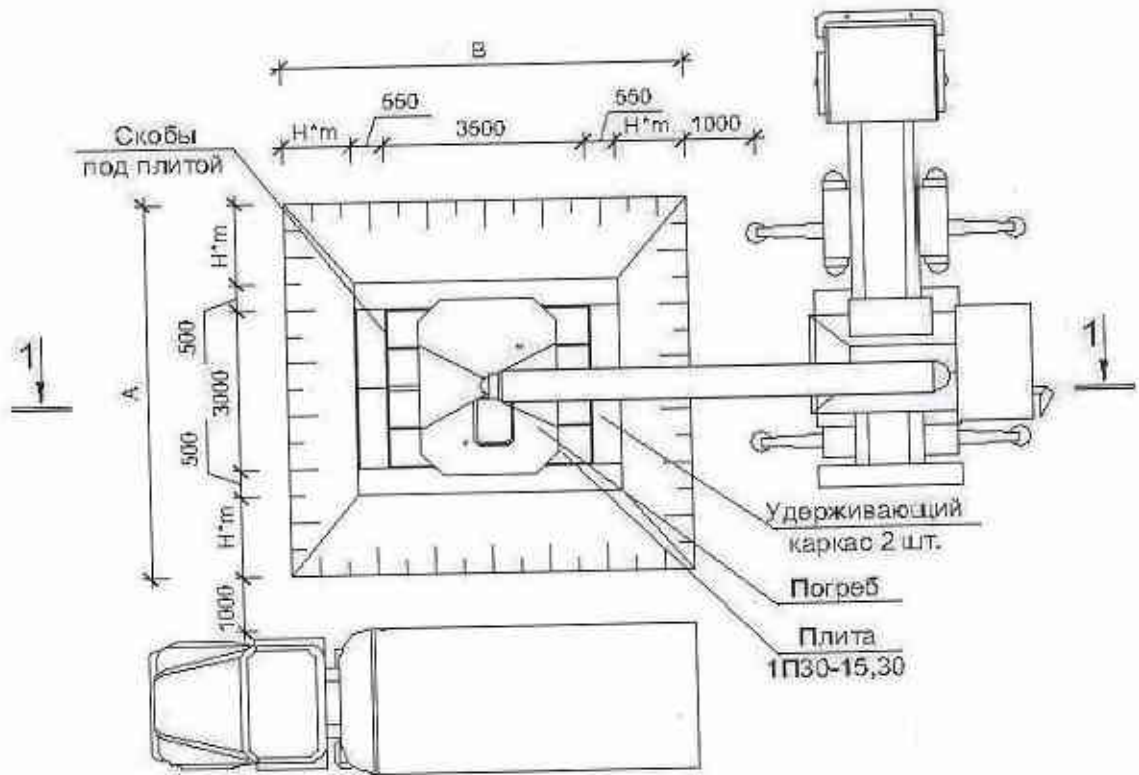


Рис.3. Монтаж погреба: а) при низком уровне грунтовых вод; б) в условиях водонасыщенного грунта.

После монтажа погребов производят обратную засыпку грунта находящегося в отвалах. Параллельно с обратной засыпкой производится послойное уплотнение грунта. Уплотнение производится вручную.

Разработка мероприятий по охране труда и защите окружающей среды.

Охрана труда рабочих должна обеспечиваться выдачей администрацией необходимых средств индивидуальной защиты (специальной одежды, обуви и других), выполнением мероприятий по коллективной защите рабочих (ограждения, освещение, защитные и предохранительные устройства и приспособления). Рабочим должны быть созданы необходимые условия труда, питания и отдыха.

Техника безопасности представляет собой совокупность организационных и технических мероприятий и средств, предотвращающих воздействие на рабочих опасных производственных факторов. При выполнении работ следует соблюдать требования СНиПа III-4-80 «Техника безопасности в строительстве».

Земляные работы следует выполнять только по утверждённой схеме, производства работ. При наличии в районе земляных работ подземных коммуникаций любые раскопки можно вести только в присутствии представителя организации, эксплуатирующей эти линии. Выемки необходимо разрабатывать с откосами, предусмотренными в СНиП. Движущиеся транспортные и землеройные машины не должны приближаться к бровке откоса ближе, чем на 0,5 метров.

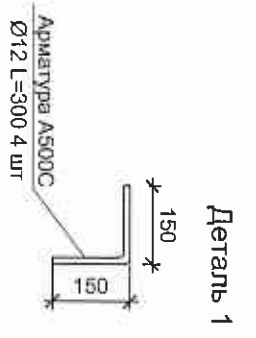
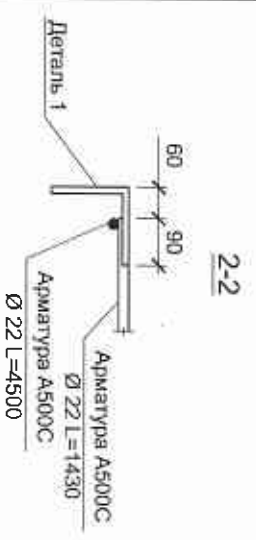
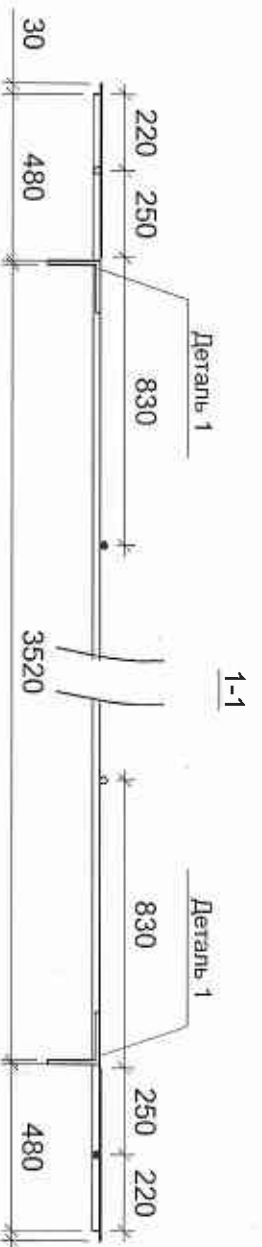
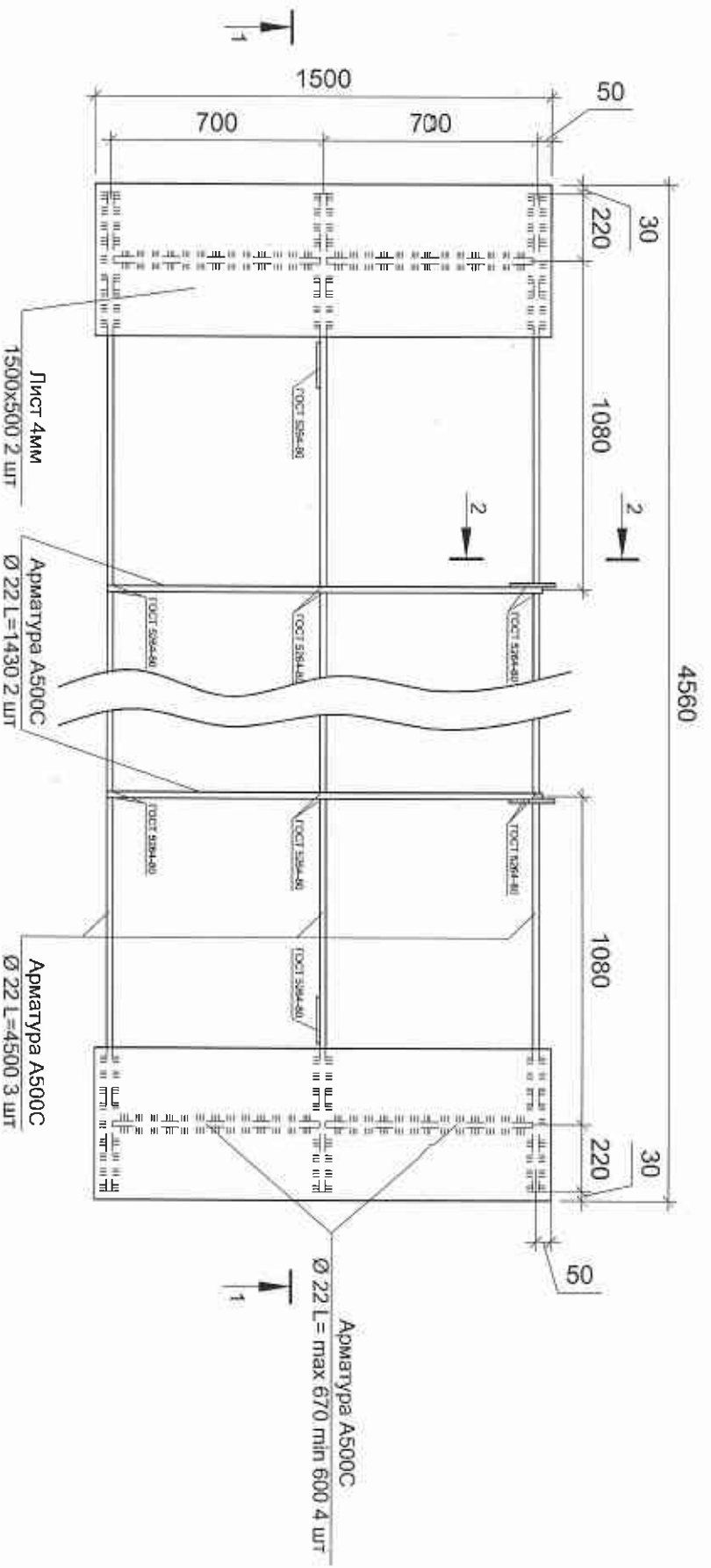
Разрешается работать только на исправных машинах.

Во время работы экскаватора запрещается изменять вылет стрелы и регулировать тормоза при заполненном ковше.

Во избежание повреждения рабочего оборудования платформу экскаватора с наполненным ковшом можно поворачивать только после выхода ковша из забоя.

Перед кратковременной остановкой или по окончании работ стрелу экскаватора следует расположить вдоль оси, а ковш опустить на землю.

При разработке грунта экскаватором рабочим запрещается находиться под ковшом или стрелой и работать со стороны забоя.



1. Катет шва 4 мм;
2. На один погреб изготовить два удерживающих каркаса;
3. Ржавчину очистить металллическими щетками;
3. После изготовления каркаса покрыть грунтом - ГФ-021;
4. ГОСТ 5264-80 сварные швы;
5. Общий вес конструкции 100,7 кг.

ПТО 13.08.12.00СБ			
Изм.	Качо	Лист	№перо/Подпись/Дата
Разработал	Хайков С		
Проверил			
Т. контроль			
Н. монтаж			
Утвердил	Воронин В.		
Компания "Погребе24"			
Дополнительный удерживающий каркас при монтаже в водонасыщенных грунтах			
Удерживающий каркас, разрезы 1-1, 2-2, деталь 1			
Лист	Масштаб	Листов	Масштаб
1	1:15	1	1:10